

## INTERRUTTORE ELETTRICO A PEDALE PER COMANDI MULTIPLI MULTIDRIVE ELECTRIC FOOTSWITCH



### CARATTERISTICHE GENERALI

**INVOLUCRI**  
Materiale termoplastico

**GRADO DI INQUINAMENTO**  
2

**BASE**  
Acciaio verniciato nero

**MOUSSE ANTISCIVOLO**

**LUNGHEZZE CAVO**  
2 - 2,5 - 3 m

**SEZIONI CAVO**  
0,5 - 0,75 - mm<sup>2</sup>(H03VV-H05VV)

**CORRENTI DI LAVORO**  
6A 24 V~  
3 - 6(3) A 250 V~

**TENSIONE NOMINALE DI TENUTA AD IMPULSO**  
2,5kV

**TEMPERATURA AMBIENTE**  
T55

**VITA MECCANICA**  
5.000.000 di cicli

**FORZA DI AZIONAMENTO**  
20 N

**GRADO DI PROTEZIONE**  
IP 43

### GENERAL FEATURES

**ENCLOSURES**  
Thermoplastic material

**POLLUTION DEGREE**  
2

**BASE**  
Black painted steel

**NON-SKID BASE**

**CABLE LENGTHS**  
2 - 2,5 - 3 m

**CABLE SECTIONS**  
0,5 - 0,75 - mm<sup>2</sup>(H03 - H05VV)

**RATING**  
6A 24 V~  
3 - 6(3) A 250 V~

**RATED IMPULSE WITHSTAND VOLTAGE**  
2,5kV

**AMBIENT TEMPERATURE**  
T55

**MECHANICAL LIFE**  
5.000.000 cycles

**OPERATING FORCE**  
20 N

**PROTECTION DEGREE**  
IP 43

### NORME

L'interruttore è conforme alle seguenti norme:

EN 61058 - 1:2002+  
A2:2008

EN 61058 - 2 - 1:1993 +  
+ A1:1996 + A11:2002

In base a quanto previsto dalle direttive CE:

2006/95/EC  
93/68/CEE

### STANDARDS

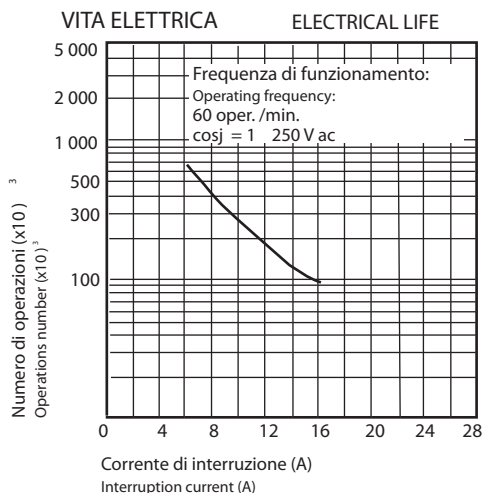
The footswitch is in compliance with the following standards:

EN 61058 - 1:2002+  
A2:2008

EN 61058 - 2 - 1:1993 +  
+ A1:1996 + A11:2002

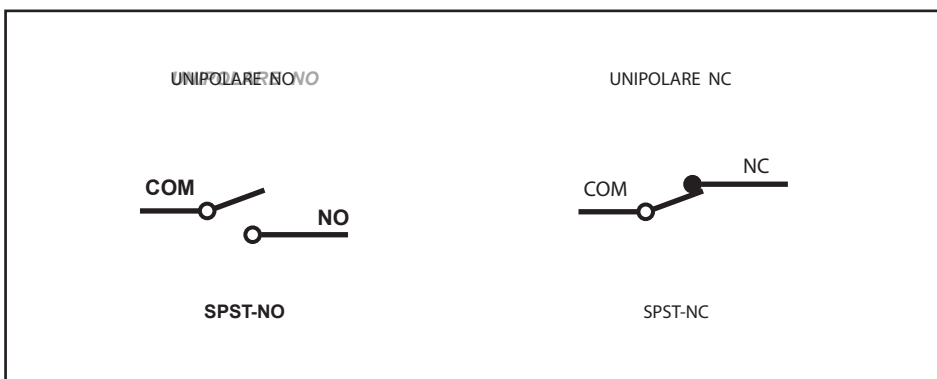
As set forth in EC directives:

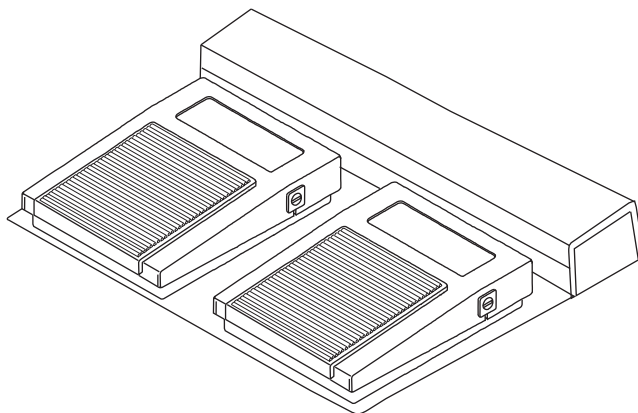
2006/95/EC  
93/68/EEC



### CONFIGURAZIONE CONTATTI

### CONTACTS CONFIGURATION





## GUIDA ALLA SCELTA SELECTION GUIDE

TIPO TYPE	LUNGHEZZE CAVO CABLE LENGTHS	SCHEMA ELETTRICO ELECTRICAL SCHEME	CORRENTI DI LAVORO RATING	COLORI COLOURS	ACCESSORI OPZIONALI OPTIONALS	I	LUNGHEZZE CAVO CABLE LENGTHS	CABLE LENGTHS
L2APM	20	D	6(3)	N	P	20	2 m	2 m
						25	2,5 m	2,5 m
	25	NO	10(3)	R	X	II	SCHEMA ELETTRICO NO Normalmente aperto NC Normalmente chiuso	ELECTRICAL SCHEME Normally open Normally closed SPDT-NC-NO SPST-NOO SPST-NC
						III	CORRENTI DI LAVORO 6(3) 6(3) A con cavo 10(3) 10(3) A con cavo	RATING 6(3) A with cable 10(3) A with cable H05VV-F sez. 0,75 mm <sup>2</sup> N07V-K e H05VV-F sez. 1 mm <sup>2</sup>
	30	NC					IV	COLORI N Nero R Rosso
V							ACCESSORI OPZIONALI P Protezione X Esecuzioni speciali	OPTIONALS Protection Custom construction
	I	II	III	IV	V			

**ESEMPIO** EXAMPLE

L2APM -      -      -      = L2APM - 20NO6 - NX

I II III IV V